

Standard-Düsen Spitze (52 mm ab SW)

Zylinderseitiges Anschlussgewinde frei wählbar.

Heizleistung 300 W. \*

Radius & Bohrung ( $\geq 2$  mm) nach Wunsch.

Maschinenhersteller: \_\_\_\_\_

Anschlussgewinde: \_\_\_\_\_

Radius: \_\_\_\_\_

Bohrung ( $\geq 2$  mm): \_\_\_\_\_

Adapterkabel gewünscht

Standard nozzle tip (52 mm from WAF)

Connection thread to barrel freely selectable.

Wattage 300 W. \*

Radius & orifice ( $\geq 2$  mm) as desired.

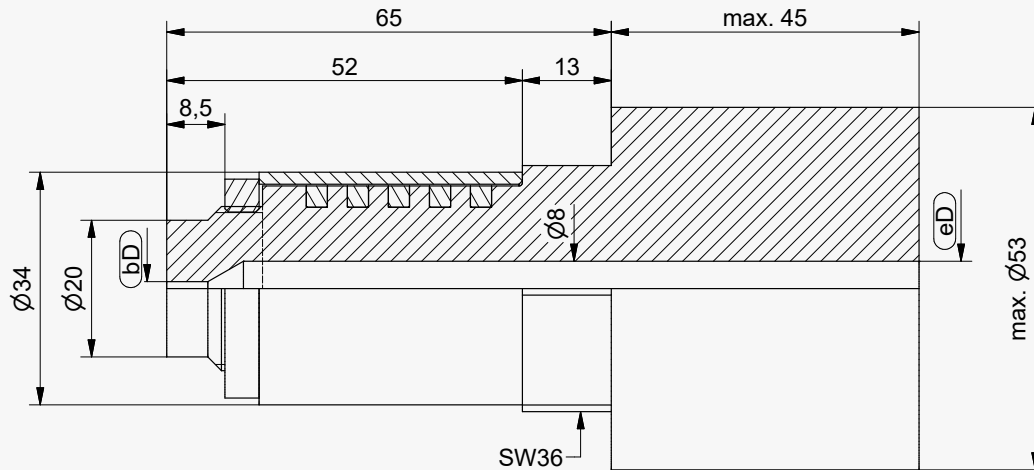
Manufacturer: \_\_\_\_\_

Thread: \_\_\_\_\_

Radius: \_\_\_\_\_

Orifice ( $\geq 2$  mm): \_\_\_\_\_

Adapter cable required



Standard-Düsen Spitze (102 mm ab SW)

Zylinderseitiges Anschlussgewinde frei wählbar.

Heizleistung 550 W. \*

Radius & Bohrung ( $\geq 2$  mm) nach Wunsch.

Maschinenhersteller: \_\_\_\_\_

Anschlussgewinde: \_\_\_\_\_

Radius: \_\_\_\_\_

Bohrung ( $\geq 2$  mm): \_\_\_\_\_

Adapterkabel gewünscht

Standard nozzle tip (102 mm from WAF)

Connection thread to barrel freely selectable.

Wattage 550 W. \*

Radius & orifice ( $\geq 2$  mm) as desired.

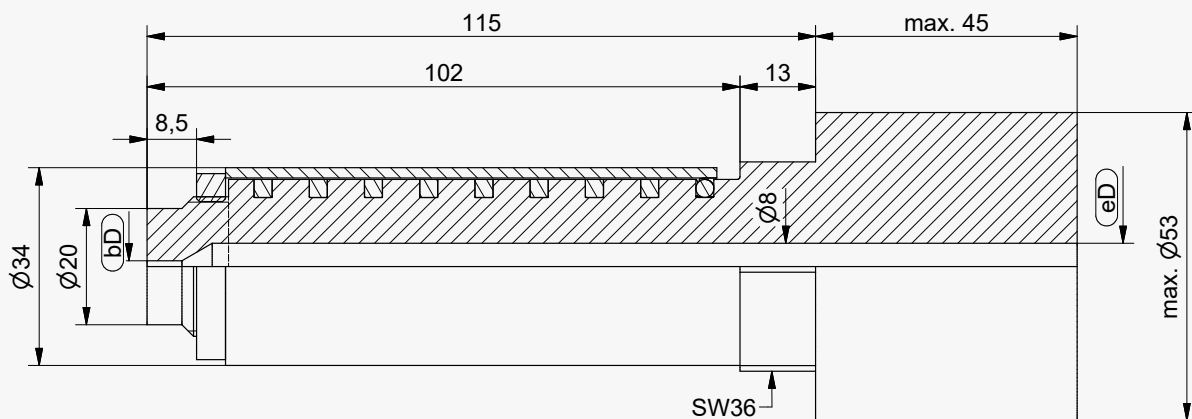
Manufacturer: \_\_\_\_\_

Thread: \_\_\_\_\_

Radius: \_\_\_\_\_

Orifice ( $\geq 2$  mm): \_\_\_\_\_

Adapter cable required



\* Kabelanschluss 500 mm, Stecker Han 4A. / Cable length 500 mm, connector Han 4A.

Standard-Düsenadapter (88 mm ab SW)

Zylinderseitiges Anschlussgewinde frei wählbar.  
Heizleistung 650 W. \*  
Maschinenhersteller: \_\_\_\_\_  
Anschlussgewinde: \_\_\_\_\_

- Adapterkabel gewünscht  
 Düsen Spitze gewünscht

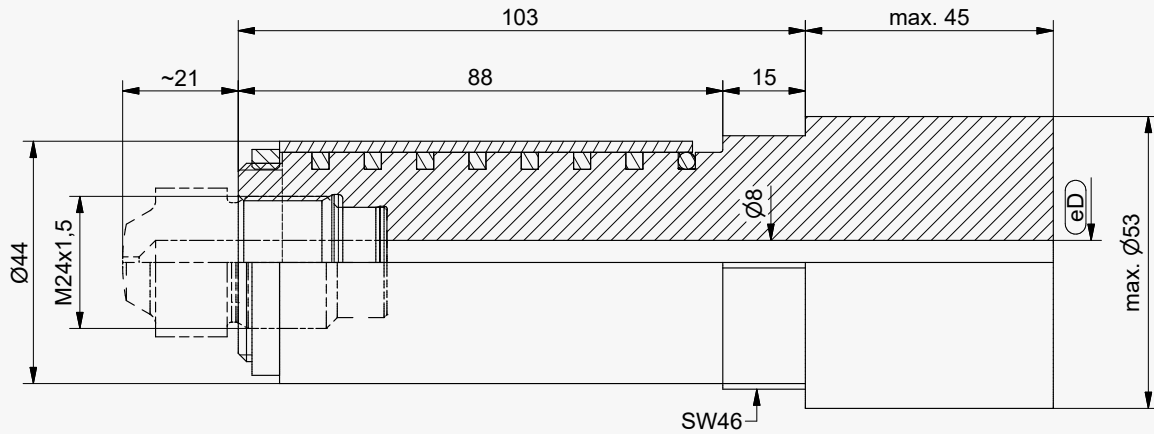
(Radius \_\_\_\_\_, Bohrung Ø \_\_\_\_\_ mm)

Standard nozzle (88 mm from WAF)

Connection thread to barrel freely selectable.  
Wattage 650 W. \*  
Manufacturer: \_\_\_\_\_  
Thread: \_\_\_\_\_

- Adapter cable required  
 Nozzle tip required

(radius \_\_\_\_\_, orifice Ø \_\_\_\_\_ mm)



Sonder-Düse

Maße und Anschlussgewinde nach Wunsch.  
Heizleistung abhängig von Länge. \*  
Maschinenhersteller: \_\_\_\_\_  
Anschlussgewinde Zyl.: \_\_\_\_\_

- als Düsen Spitze

Radius: \_\_\_\_\_

Bohrung (≥ 2 mm): \_\_\_\_\_

- als Düsenadapter

Anschlussgewinde Düse: \_\_\_\_\_

- Adapterkabel gewünscht

Special nozzle

Measures and connection thread as desired.  
Wattage depends on length. \*  
Manufacturer: \_\_\_\_\_  
Thread barrel: \_\_\_\_\_

- as nozzle tip

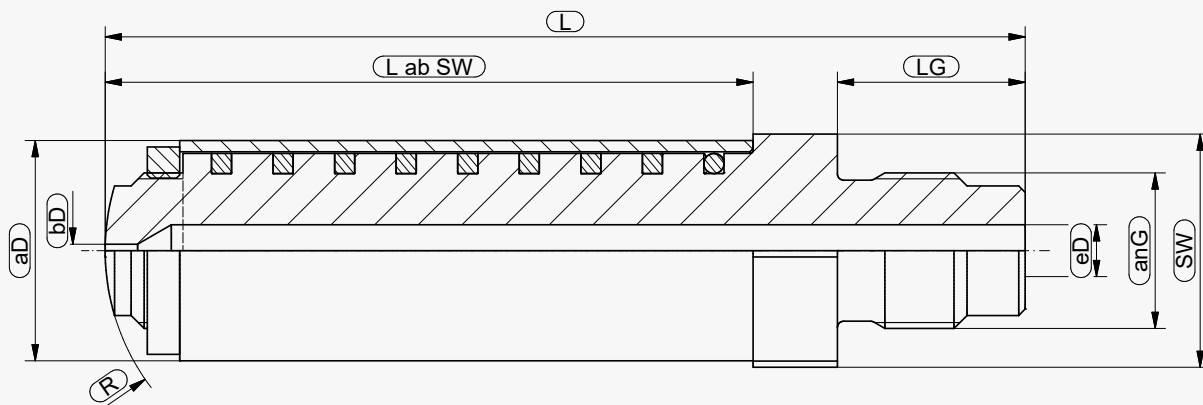
Radius: \_\_\_\_\_

Orifice (≥ 2mm): \_\_\_\_\_

- as nozzle adapter

Connection thread: \_\_\_\_\_

- Adapter cable required



\* Kabelanschluss 500 mm, Stecker Han 4A. / Cable length 500 mm, connector Han 4A.